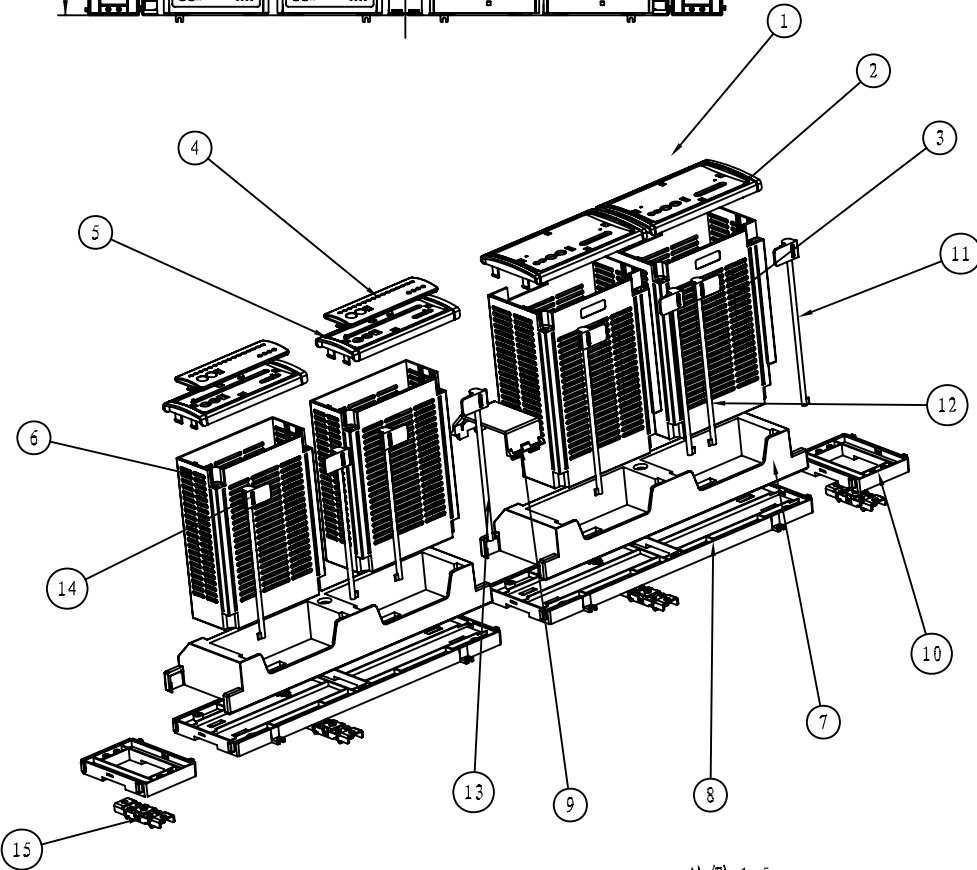
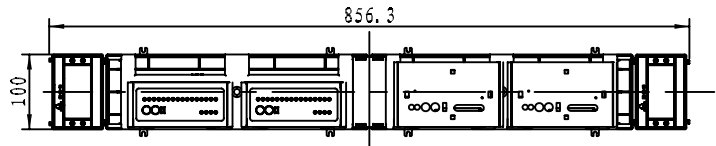
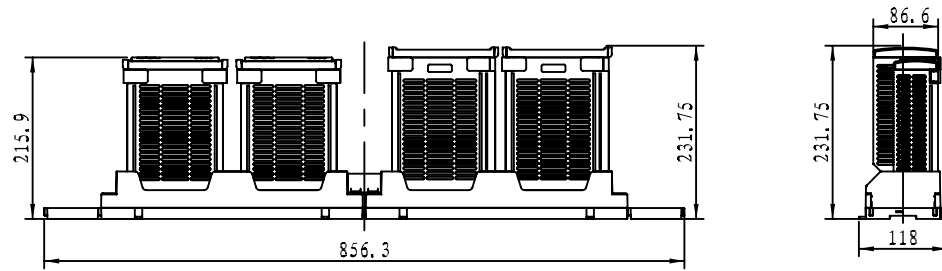


比例 3:20



比例 1:5

15	22-93-15	金属件	4	铁		
14	22-93-14	小左固定杆	2	PC+ABS		
13	22-93-13	小右固定杆	2	PC+ABS		
12	22-93-12	大左固定杆	2	PC+ABS		
11	22-93-11	大右固定杆	2	PC+ABS		
10	22-93-10	侧底板	2	PC+ABS		
9	22-93-9	底盖	1	PC+ABS		
8	22-93-8	底板	2	PC+ABS		
7	22-93-7	底壳	2	PC+ABS		
6	22-93-6	小主壳	2	PC+ABS		
5	22-93-5	小中盖	2	PC+ABS		
4	22-93-4	小顶盖	2	PC+ABS		
3	22-93-3	大主壳	2	PC+ABS		
2	22-93-2	大中盖	2	PC+ABS		
1	22-93-1	大顶盖	2	PC+ABS		
序号	产品编号	零件名称	数量	材料	重量(g)	备注
制图	审核	批准	客户名称	材料		
Drawing	Auditing	Confirm	Custom Name	Material		
			产品名称	装配示意图	图纸比例	3:20 A3
			Product Name		Drawing Scale	
			产品编号	22-93	视图	⊕ (mm)
			Product Code		Project View	
共 1 页		第 1 页		 宁波三和壳体公司 NINGBO SANHE ENCLOSURE CORPORATION		中国宁波慈溪 TEL: +86(574)63226910 FAX: +86(574)63226900