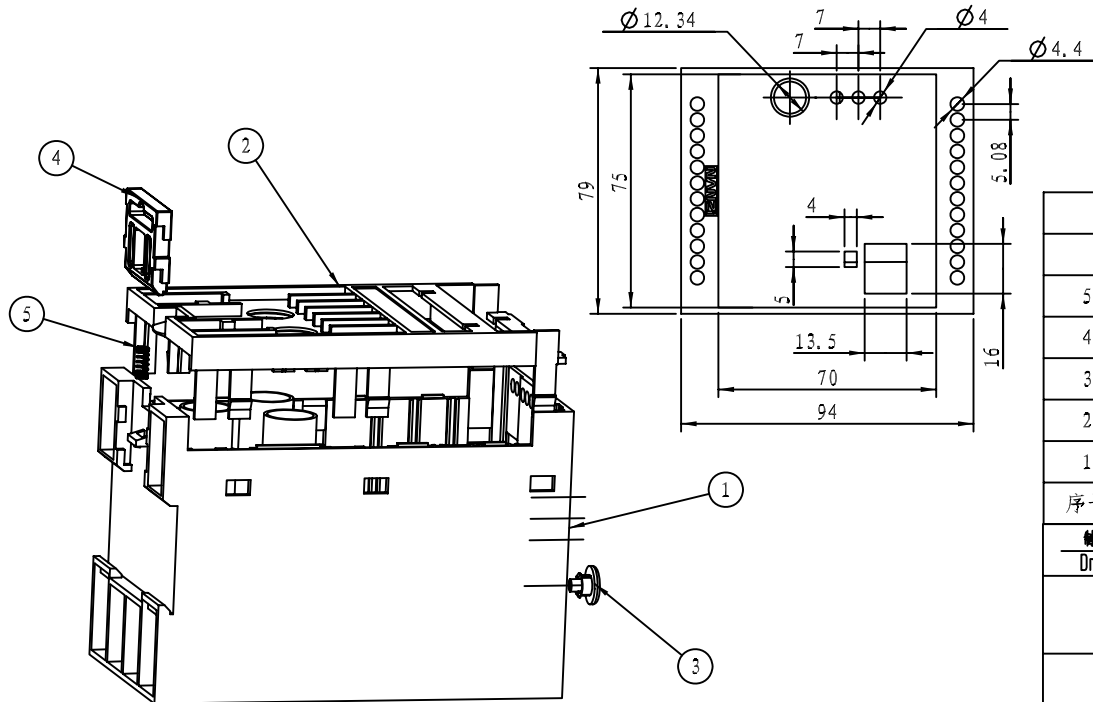
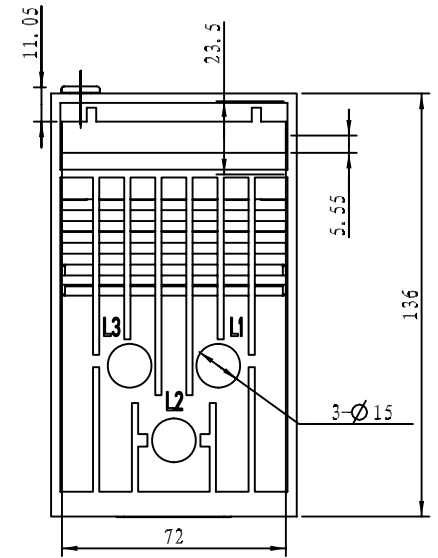
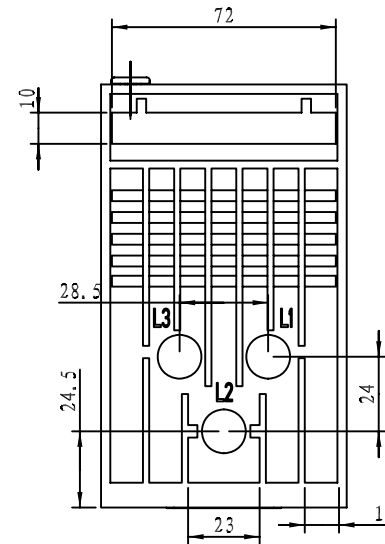


剖面 A-A



5		弹簧	1	钢	Ø4.2x12.5	
4	23-120-4	卡扣	1	阻燃ABS	通用现成	
3	23-121-3	按键	1	阻燃ABS		
2	23-121-1	上盖	1	阻燃ABS		
1	23-121-2	下底	1	阻燃ABS		
序号	编号	名称	数量	材料	单重 (g)	备注
制图	审核	批准	客户名称	材料	阻燃ABS	
Drawing	Auditing	Confirm	Custom Name	Material		
			产品名称	图纸比例	1: 2	A3
			Product Name	Drawing Scale		
			产品编号	视图	(mm)	
			Product Code	23-121		
共 1 页			第 1 页			
			宁波三和壳体公司 NINGBO SANHE ENCLOSURE CORPORATION		中国宁波慈溪 TEL:+8657463226910 FAX:+8657463226900	