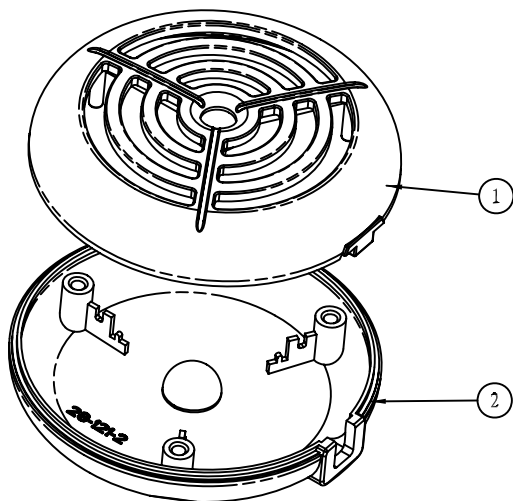


剖面 A-A




序号	产品编号	产品名称	数量	材料	重量	备注
2	28-121-2	下盖	1	普通ABS		
1	28-121-1	上盖	1	普通ABS		

制图	审核	批准	客户名称	材料
Drawing	Auditing	Confirm	Custom Name	Material
			产品名称	图纸比例
			Product Name	Drawing Scale
			产品编号	视图
			Product Code	Project View
共 页			第 页	

 <b>宁波三和壳体公司</b> NINGBO SANHE ENCLOSURE CORPORATION		中国宁波慈溪 TEL: +86(574)63226910 FAX: +86(574)63226900
---	--	--