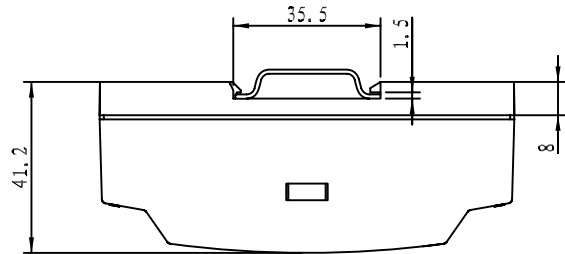
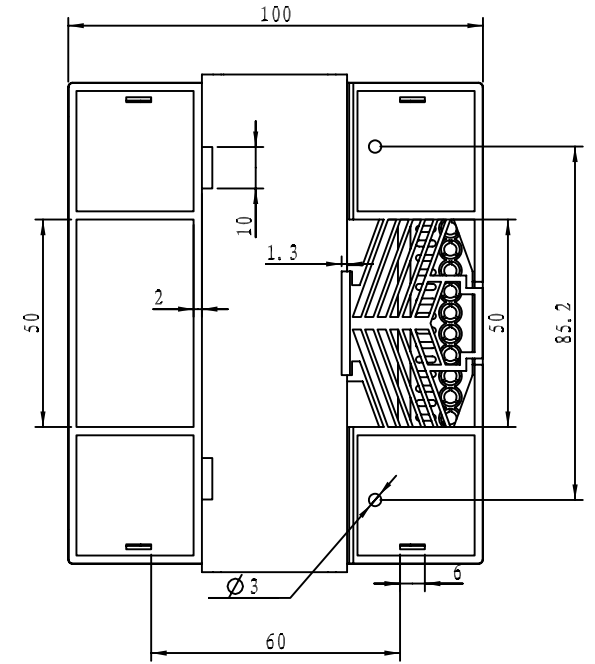
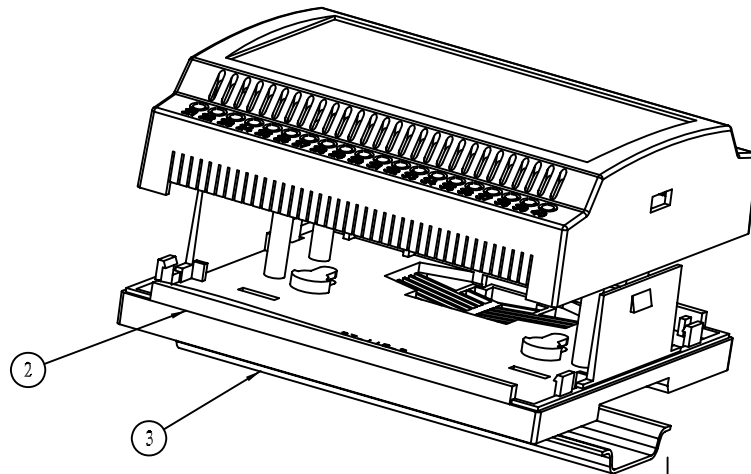



剖面 A-A



①



3		安装导轨				标准件
2	23-119-2	下底	1	阻燃ABS		
1	23-119-1	上盖	1	阻燃ABS		
序号	代号	名称	数量	材料	单重 (g)	备注
制图	审核	批准	客户名称	材料	阻燃ABS	
Drawing	Auditing	Confirm	Custom Name	Material	图纸比例	1:1 A3
			产品名称	视图	视图	⊕ (mm)
			Product Name	Project View		
			产品编号			
			Product Code	23-119		
共 1 页		第 1 页		 宁波三和壳体公司 NINGBO SANHE ENCLOSURE CORPORATION		中国宁波慈溪 TEL:+861574163226910 FAX:+861574163226900