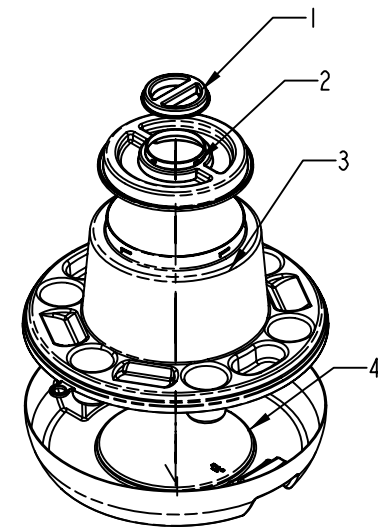
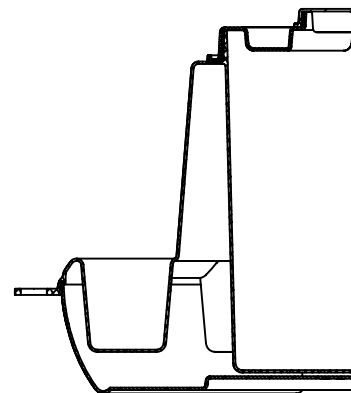


剖面 A-A



序号	零件编号	零件名称	数量	材料	单重	备注
5						
4	28-117-3	底壳	1	PE		
3	28-117-2	上壳	1	PE		
2	28-117-1	盖子	1	PE		
1	28-117-4	小盖	1	PE		
制图 Drawing		审核 Auditing	批准 Confirm	客户名称 Custom Name	材料 Material	
				产品名称 Product Name	装配图	图纸比例 Drawing Scale
				产品编号 Product Code	28-117	视图 Project View
共 页		第 页		宁波三和壳体公司 NINGBO SANHE ENCLOSURE CORPORATION		中国宁波慈溪 TEL:+861574163226910 FAX:+861574163226900