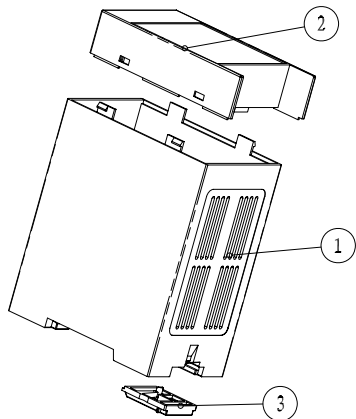
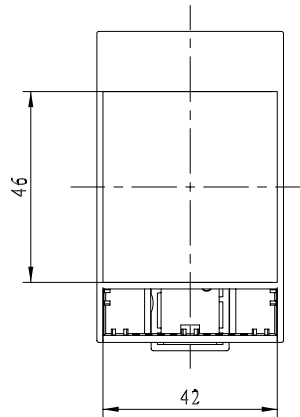
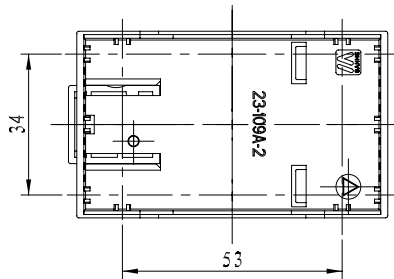
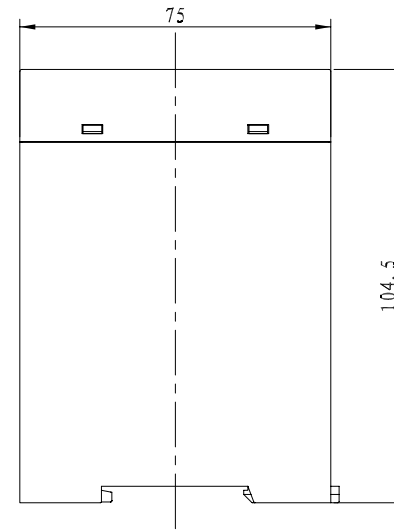
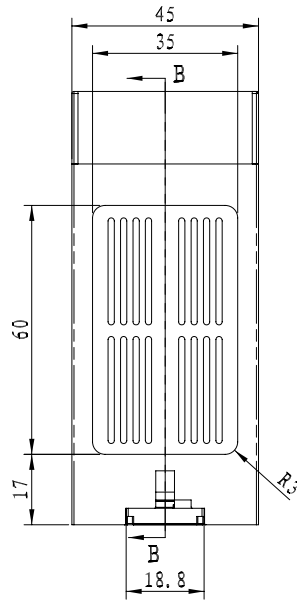


剖面 B-B



注：配本公司SH143-5.08端子（8眼）

3	32-4	挡块	1	POM		借用32-15零件
2	23-109A-1A	上盖(单边)	1	普通ABS		
1	23-109A-2	壳体	1	普通ABS		
序号	编号	零件名称	数量	材料	单重	备注
制图	审核	批准	客户名称	材料		
Drawing	Auditing	Confirm	Custom Name	Material		
			产品名称	图纸比例		1:2 A3
			Product Name	Drawing Scale		
			产品编号	视图		(mm)
			Product Code	Project View		
共 1 页			第 1 页			
				宁波三和壳体公司 NINGBO SANHE ENCLOSURE CORPORATION		中国宁波慈溪 TEL:+86(574)63226910 FAX:+86(574)63226900