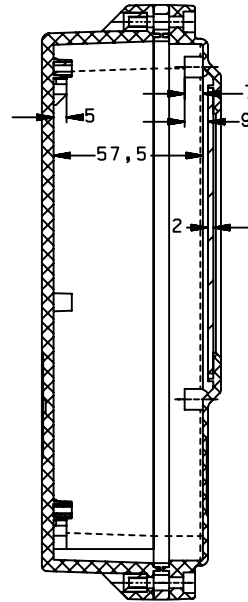
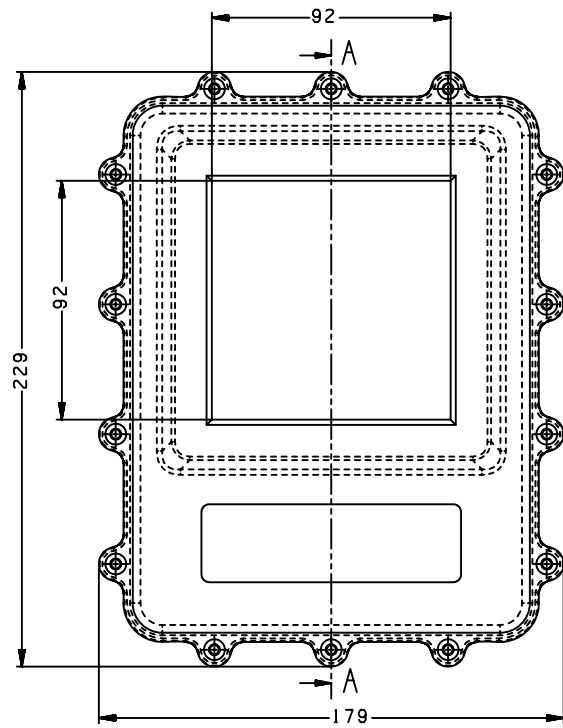
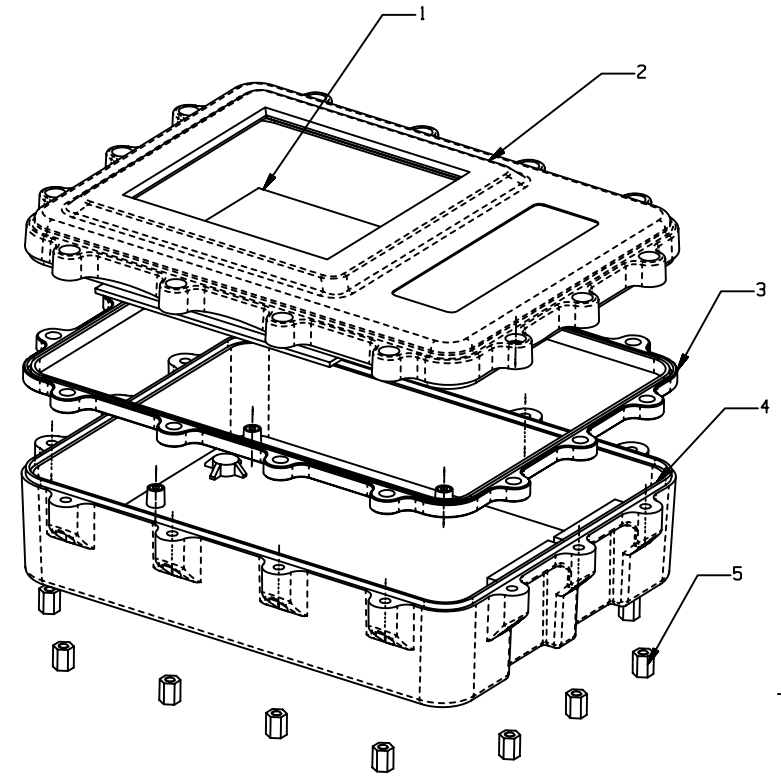


A

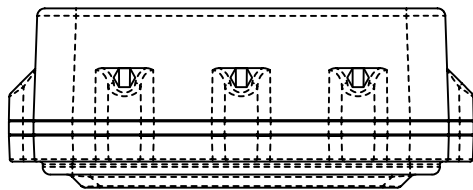


SECTION A - A



B

C



D

|         |          |         |   |       |   |                |        |
|---------|----------|---------|---|-------|---|----------------|--------|
| 5       | 铜螺丝      | 11-97-5 | 铜   |       | 14  | 要与下壳紧配合, 不能掉下来 |        |
| 4       | 底壳       | 11-97-2 | 增强PA66  |       | 1   |                |        |
| 3       | 密封圈      | 11-97-3 | 硅橡胶   |       | 1   |                |        |
| 2       | 上盖       | 11-97-1 | 增强PA66  |       | 1   |                |        |
| 1       | PC透明板    | 11-97-4 | 透明PC  |       | 1   | 需要与11-97-1波峰焊接 |        |
| 序号      | 名称       | 型号      | 材量  | 重量    | 数量  | 备注             |        |
| 制图      | 审核       | 批准      | 客户名称  |       |   | 材料             | 增强PA66 |
| Drawing | Auditing | Confirm | Custom Name   |       |   | Material       |        |
|         |          |         | 产品名称  | 防水盒   |   | 图纸比例           | 1:1 A  |
|         |          |         | Product Name  |       |   | Drawing Scale  |        |
|         |          |         | 产品编号  | 11-97 |   | 视图             | ⊕ (mm) |
|         |          |         | Product Code  |       |   | Project View   |        |
| 共 页 第 页 |          |         |  <b>宁波三和壳体公司</b><br>NINGBO SANHE ENCLOSURE CORPORATION |       | 中国·宁波慈溪<br>TEL:+86(574)63226910<br>FAX:+86(574)63226900 |                |        |

1

2

3

4

5

6