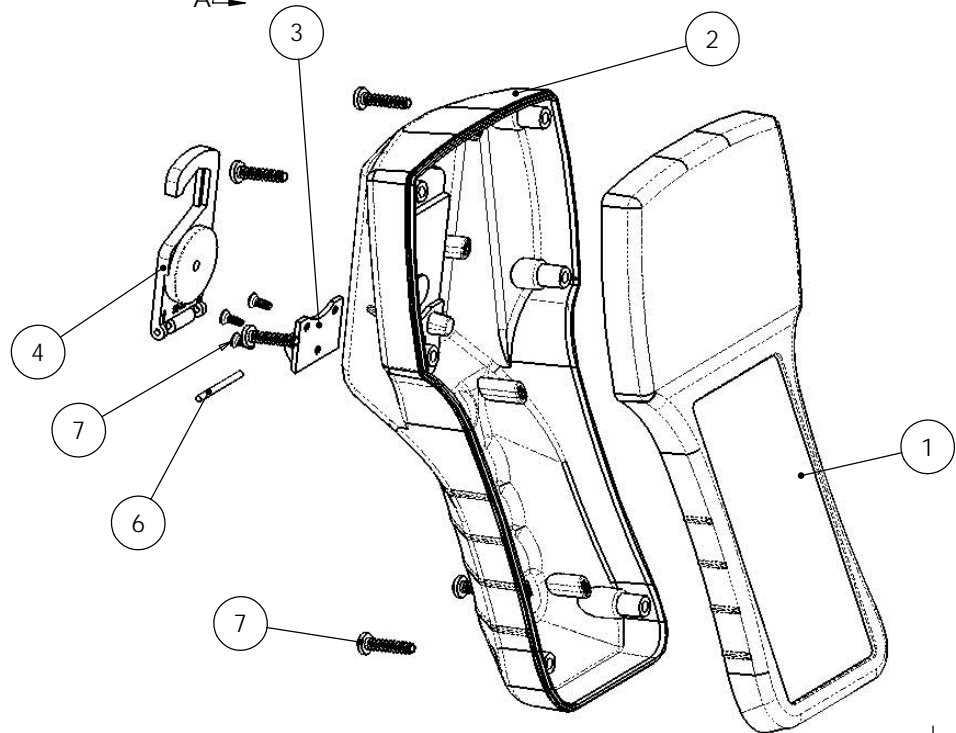
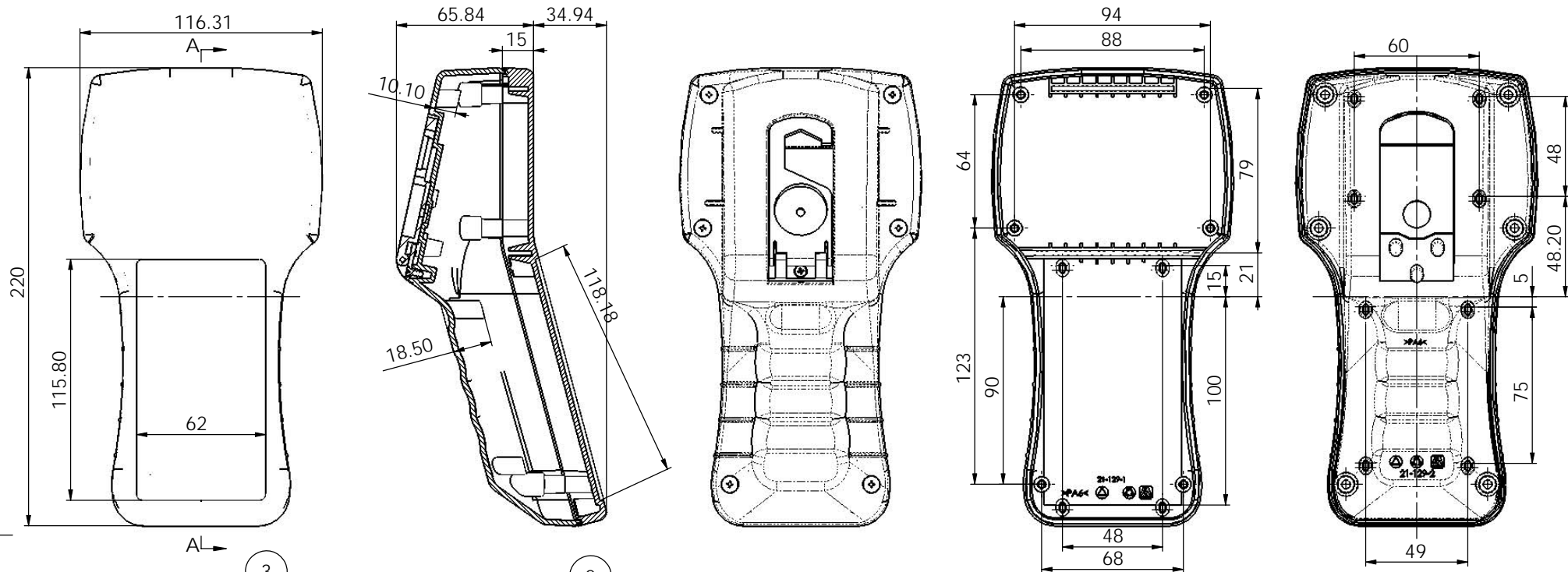


剖面 A-A



8					
7	M4x20非标自攻螺钉		6	铁	
6	Ø2.3x30丝转轴	21-24-5	1	钢	
7	M3x9非标自攻螺钉		3	铁	
4	支架	21-24-4	1	PA6	
3	支架固定板	21-24-3	1	PA6	
2	下壳有孔	21-129-2A	1	PA6	
1	上盖有孔	21-129-1A	1	PA6	
序号	零件名称	代号	数量	材料	单重(g) 备注

制图 Drawing	审核 Auditing	批准 Confirm	客户名称 Custom Name	材料 Material	
			产品名称 Product Name	图纸比例 Drawing Scale	1:2 A
			产品编号 Product Code	视图 Project View	⊕ (mm)