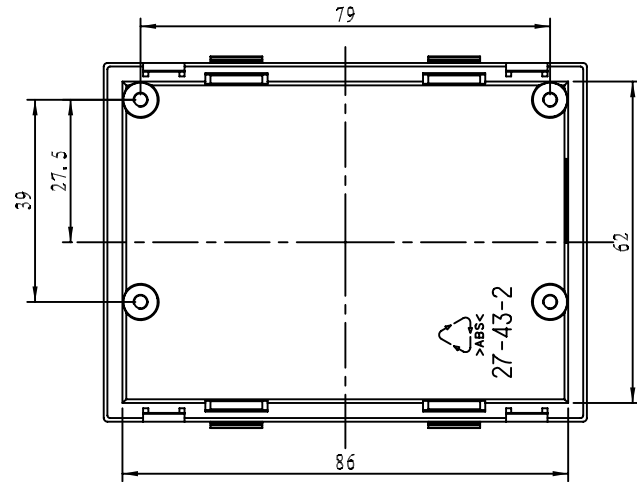
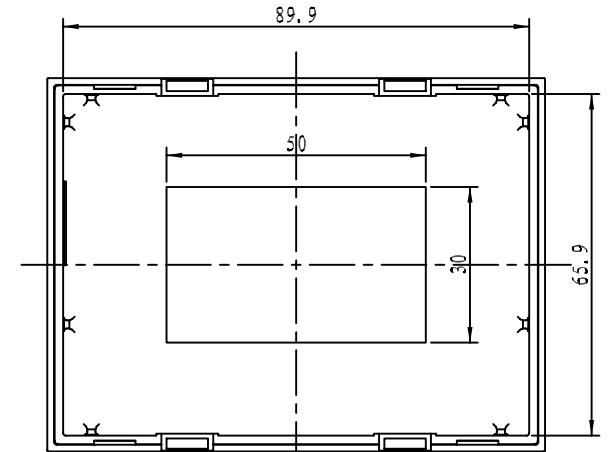


剖面 A-A



2	27-43-2	显示壳下底	1	阻燃ABS		
1	27-46-1	显示壳上盖	1	阻燃ABS		
序号	编号	名称	数量	材料	单重 (g)	备注
制图	审核	批准	客户名称	材料		阻燃ABS
Drawing	Auditing	Confirm	Custom Name	Material		
			产品名称	装配图	图纸比例	1: 1 A3
			Product Name		Drawing Scale	
			产品编号	27-46	视图	(mm)
			Product Code		Project View	
共 1 页		第 1 页		宁波三和壳体公司 NINGBO SANHE ENCLOSURE CORPORATION		中国宁波慈溪 TEL:+861574163226910 FAX:+861574163226900