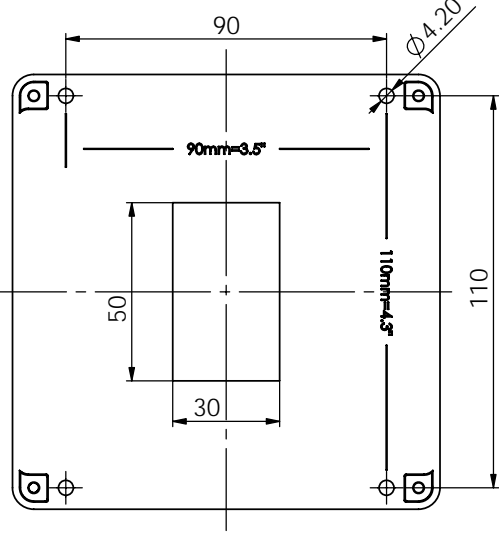
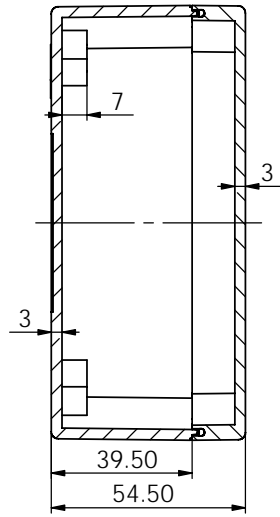
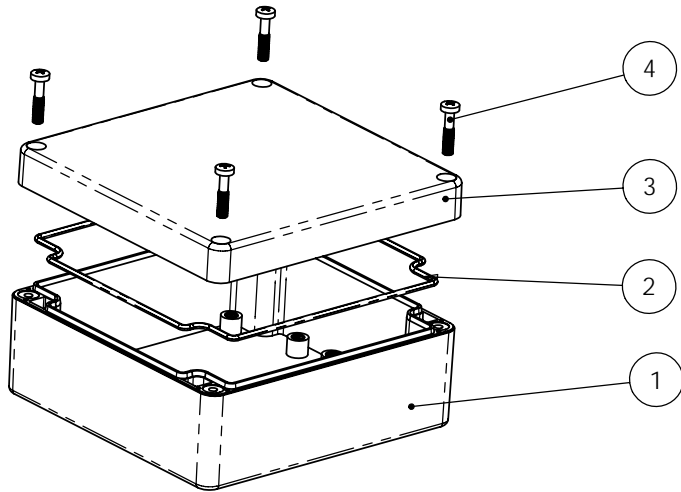
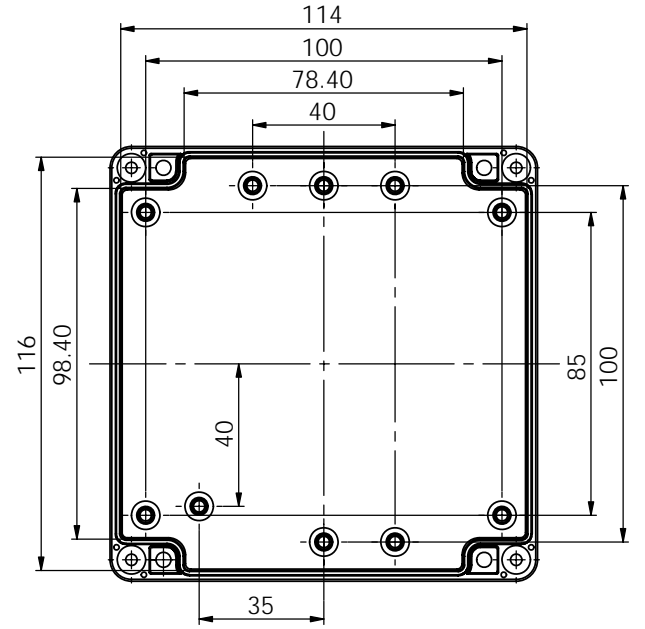


剖面 A-A



底壳内部图



5						
4	M4x18圆头螺钉		4	铁		
3	上盖	11-93-1	1	PC		
2	$\phi 3$ 密封圈		1	发泡硅胶		
1	壳体无孔	11-93-2	1	PC		
序号	零件名称	代号	数量	材料	单重(g)	备注
制图	审核	批准	客户名称	材料		
Drawing	Auditing	Confirm	Custom Name	Material		
			产品名称	防水盒	图纸比例	1:1.5
			Product Name		Drawing Scale	A
			产品编号	11-93	视图	(mm)
			Product Code		Project View	
共 1 页 第 1 页			宁波三和壳体公司 NINGBO SANHE ENCLOSURE CORPORATION		中国·宁波慈溪 TEL:+86(574)63226910 FAX:+86(574)63226900	