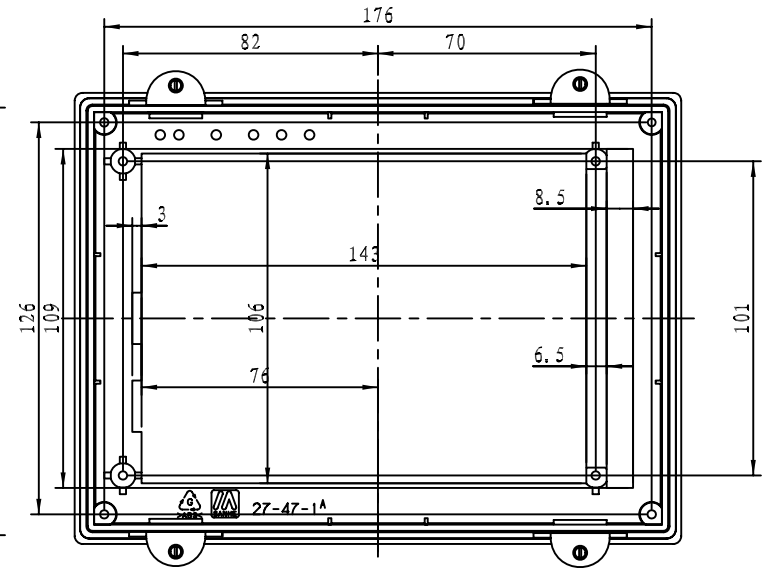
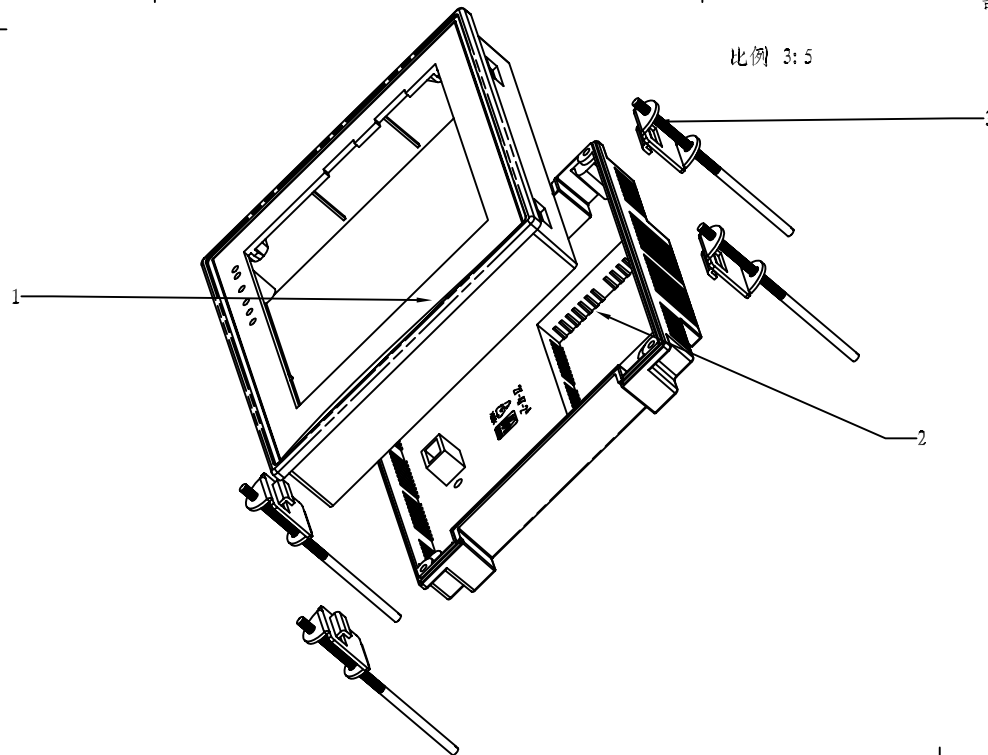
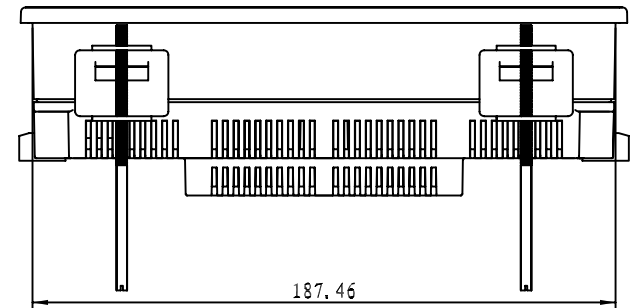


剖面 A-A



上盖仰视图



比例 3:5

3	0001-1	安装架	4	铁		
2	27-47-2	下壳	1	ABS		
1	27-47-1	上盖	1	ABS		
序号	产品编号	零件名称	数量	材料	重量	备注
制图	审核	批准	客户名称	材料		
Drawing	Auditing	Confirm	Custom Name	Material		
			产品名称	装配图	图纸比例	A3
			Product Name		Drawing Scale	
			产品编号	27-47A	视图	
			Product Code		Project View	(mm)
共 1 页		第 1 页		宁波三和壳体公司 NINGBO SANHE ENCLOSURE CORPORATION		中国宁波慈溪 TEL:+86(574)63226910 FAX:+86(574)63226900