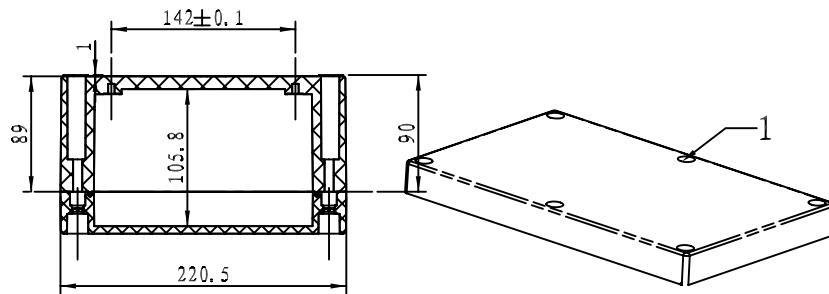
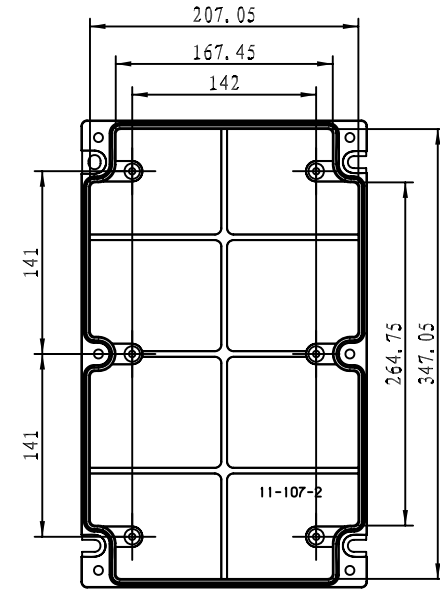
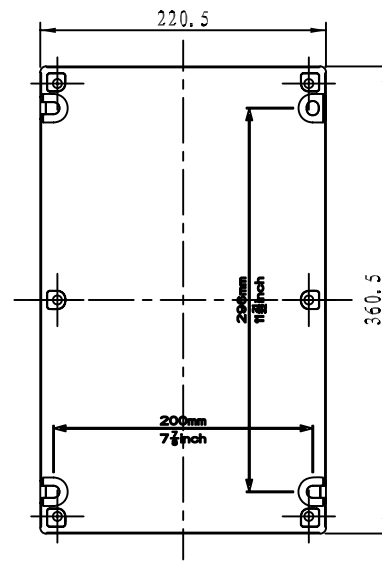
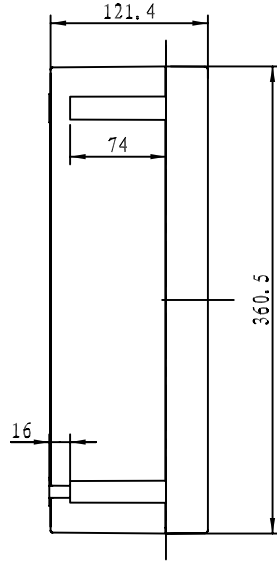
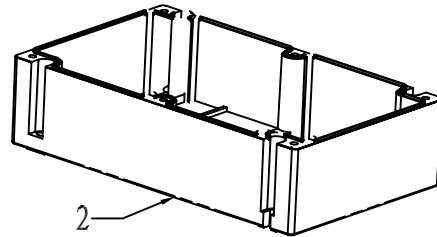


比例 1:4



剖面 A-A



比例 1:5

2	底壳	11-107-2	1	胶木		
1	上盖	11-107-1	1	胶木		
序号	零件名称	代号	数量	材料	单重(g)	备注
制图	审核	批准	客户名称	材料		
Drawing	Auditing	Confirm	Custom Name	Material		
			产品名称	装配示意图	图纸比例	1:4 A3
			Product Name		Drawing Scale	
			产品编号	11-107	视图	
			Product Code		Project View	
共 页			第 页			
					中国宁波慈溪 TEL: +86(574)63226910 FAX: +86(574)63226900	