

A

B

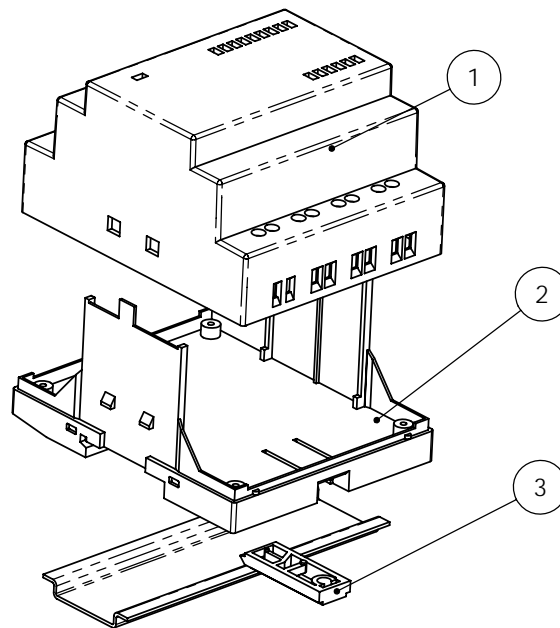
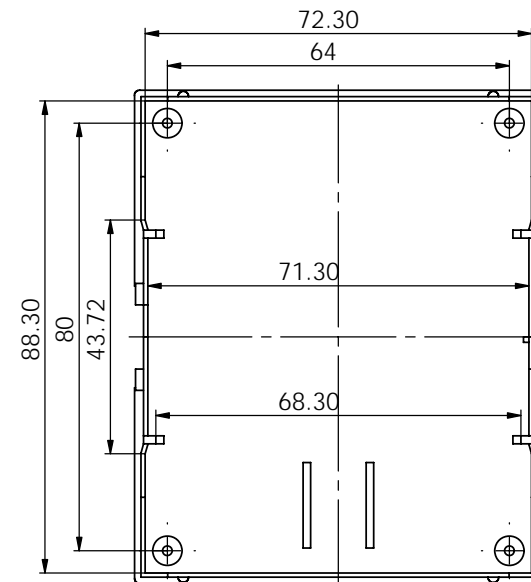
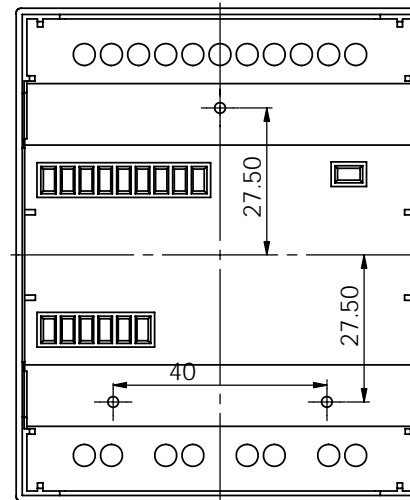
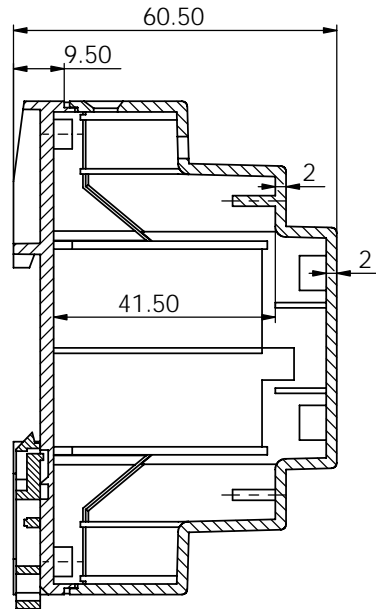
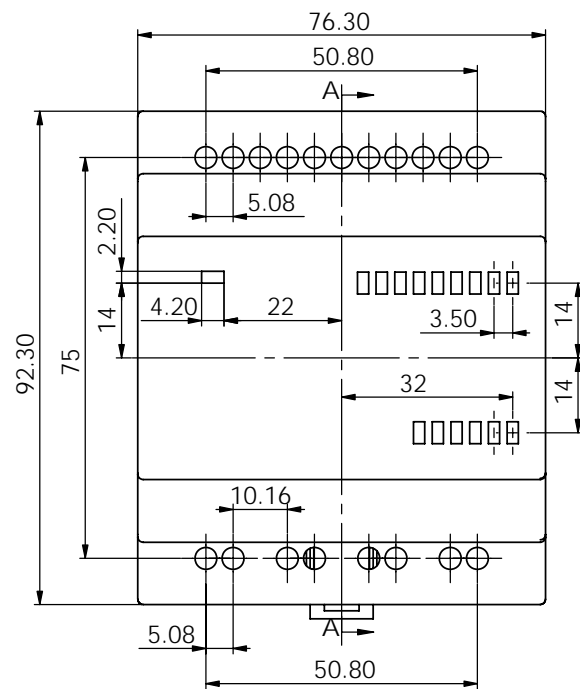
C

D

剖面 A-A

上盖视图

底座视图



4						
3	导轨卡簧	23-93-4	1	聚甲醛		
2	底座	23-106-2	1	PPO		
1	上盖	23-106-1A	1	PPO		
序号	零件名称	代号	数量	材料	单重(g)	备注
制图	审核	批准	客户名称	材料		
Drawing	Auditing	Confirm	Custom Name	Material		
			产品名称	装配图	图纸比例	1:1
			Product Name		Drawing Scale	A
			产品编号	23-106A	视图	(mm)
			Product Code		Project View	
共 1 页 第 1 页			<b>宁波三和壳体公司</b> NINGBO SANHE ENCLOSURE CORPORATION		中国·宁波慈溪 TEL: +86(574)63226910 FAX: +86(574)63226900	