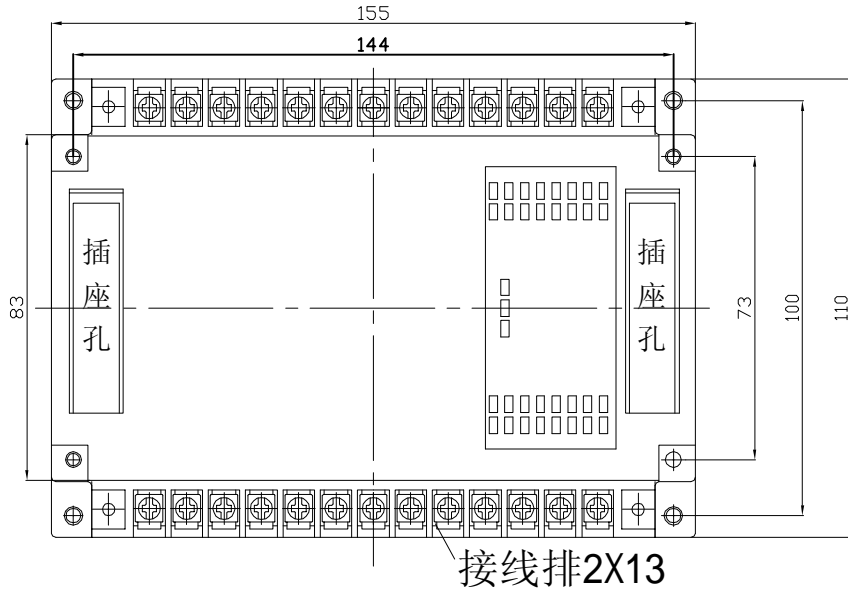
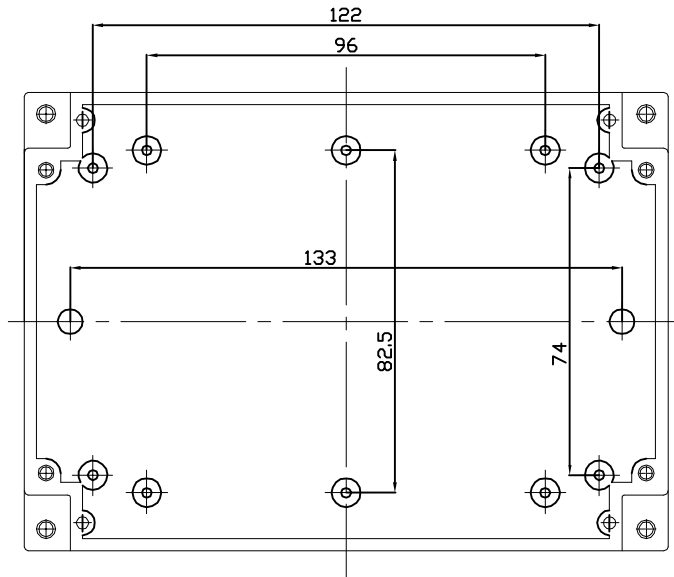
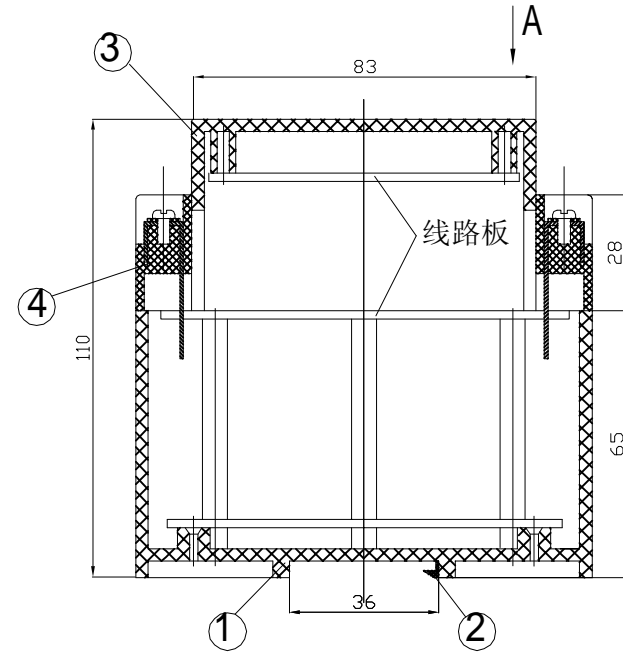


01-22

A向正面图



旋转90侧面图



特点：

仿日欧母龙PC外壳, 2X13=26个接线柱。底部导轨式安装。结构合理, 可靠性好, 美观大方。可做工控可编程和电源盒。

构成内容：

序号	名称	个数	材料	颜色	表面处理	总重(g)
1	下壳	1	ABS	米色	光面	318
2	导轨卡口	2	聚甲醛	红色		
3	上壳	1	ABS	米色	细麻点	
4	接线排	2	ABS	黑色		

借(通)用 件 登 录
旧底图总号
底图总号
签 字
日 期
档案员 日期

						宁波三和壳体公司	
标记 处数 更改文件号 签字 日期							
设计				图样标记		重量	比例
		日期		共 张		第 张	
						22-10	