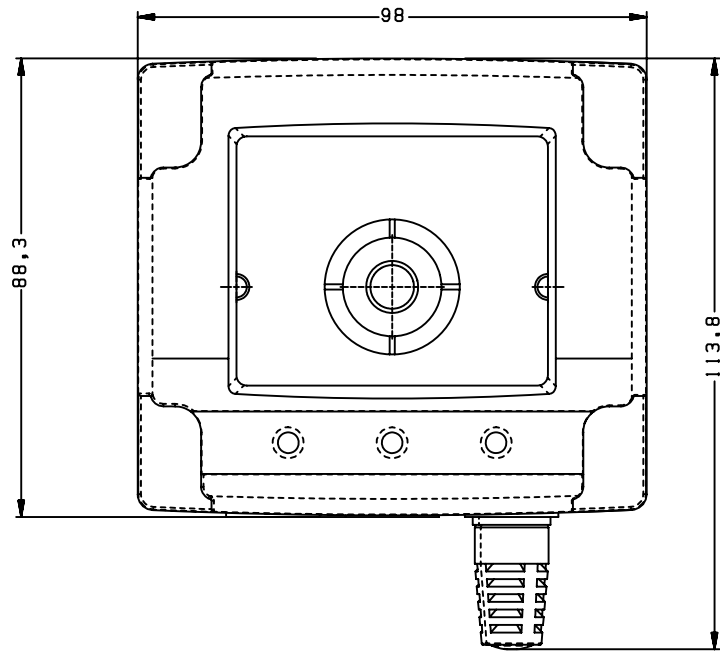
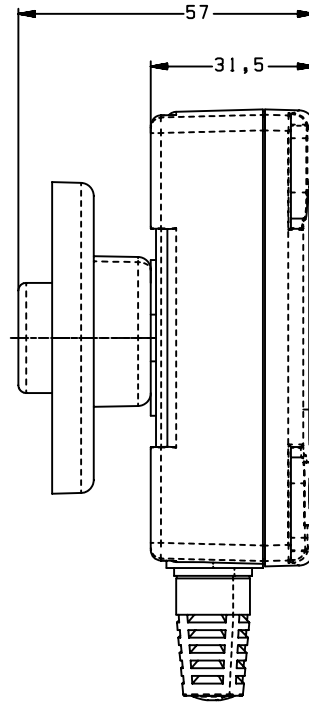


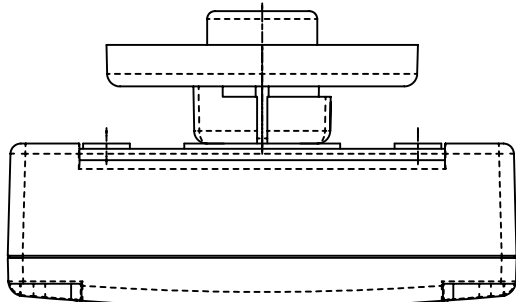
A



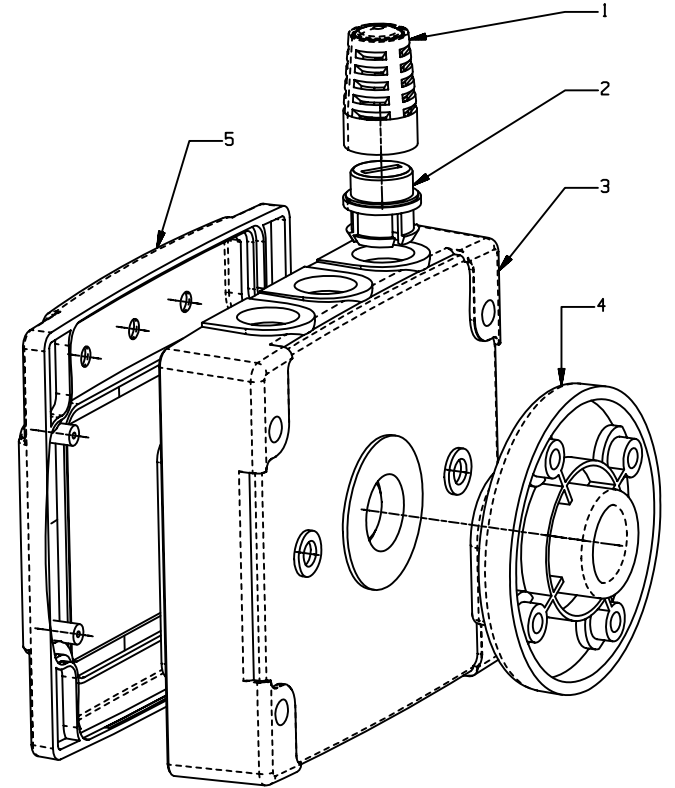
B




C



D



5	上盖(带显示)	28-126-1B	阻燃ABS		1	
4	法兰	28-126-3	阻燃ABS		1	
3	底壳	28-126-2	阻燃ABS		1	
2	兰花座	28-126-4	阻燃ABS		1	
1	底座	28-126-5	阻燃ABS		1	
序号	名称	型号	材量	重量	数量	备注
制图	审核	批准	客户名称			材料
Drawing	Auditing	Confirm	Custom Name			Material
			产品名称	传感器外壳(带显示)		图纸比例
			Product Name			Drawing Scale
			产品编号	28-126B		视图
			Product Code			Project View
共 页 第 页			 宁波三和壳体公司 NINGBO SANHE ENCLOSURE CORPORATION		中国·宁波慈溪 TEL:+86(574)63226910 FAX:+86(574)63226900	

1

2

3

4

5

6

A

B

C

D