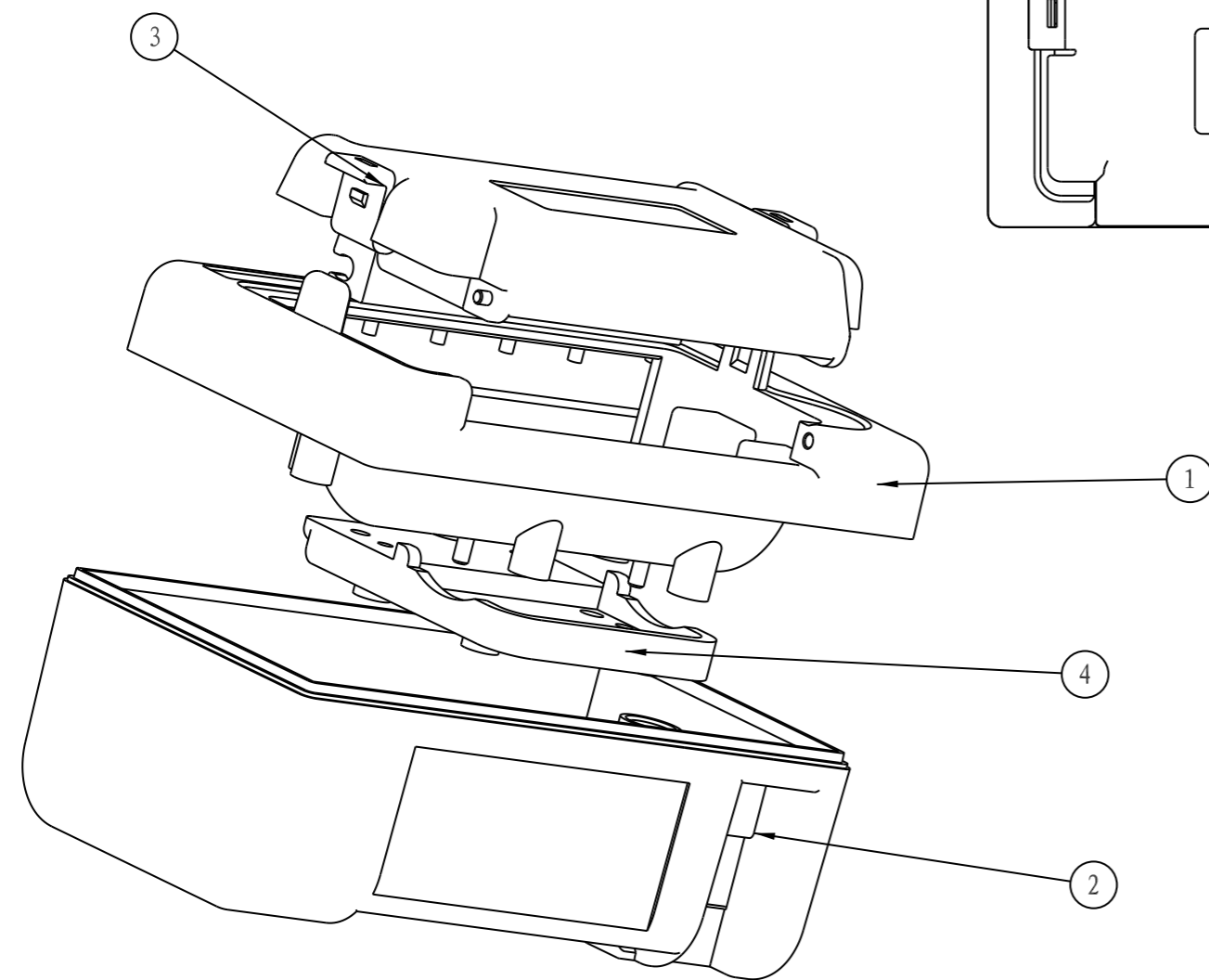
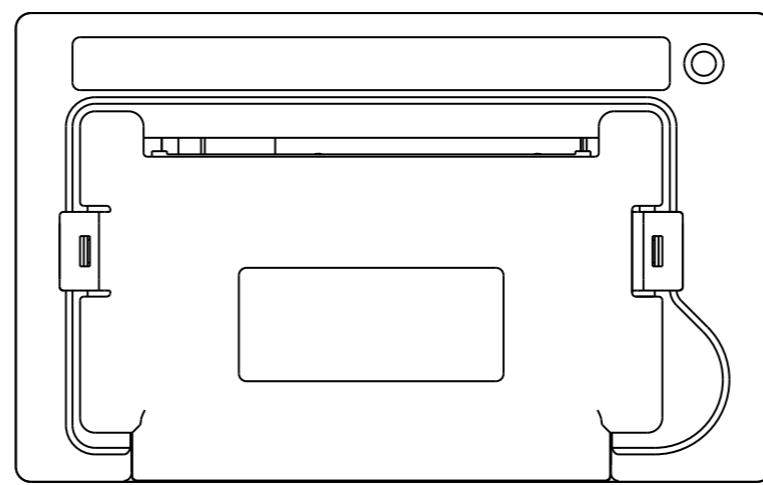


剖面 A-A



4	21-130-4	配件	1	普通ABS		
3	21-130-3	翻盖	1	普通ABS		
2	21-130-2	主体	1	普通ABS		
1	21-130-1	上盖	1	普通ABS		
序号	产品编号	零件名称	数量	材料	单重 (g)	备注
制图 Drawing		审核 Auditing		批准 Confirm		客户名称 Custom Name
						材料 Material
				产品名称 Product Name		图纸比例 Drawing Scale
				产品编号 Product Code		视图 Project View
共 页		第 页		<b>宁波三和壳体公司</b> NINGBO SANHE ENCLOSURE CORPORATION		中国宁波慈溪 TEL: +86(574)63226910 FAX: +86(574)63226900