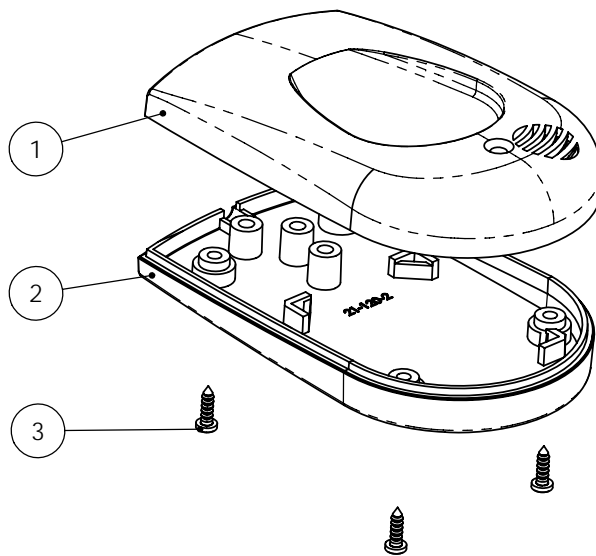
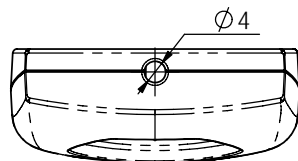
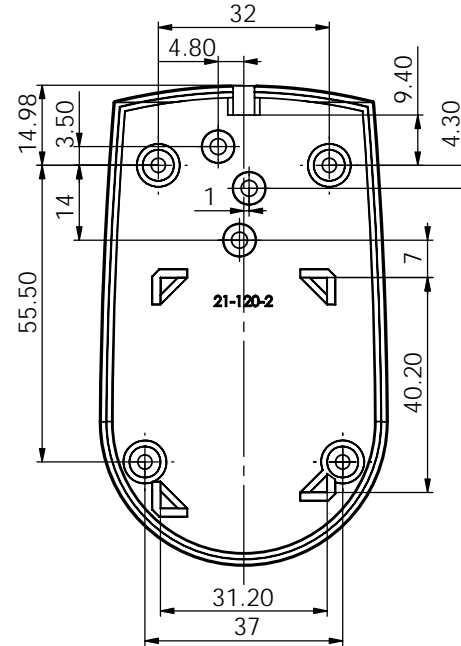
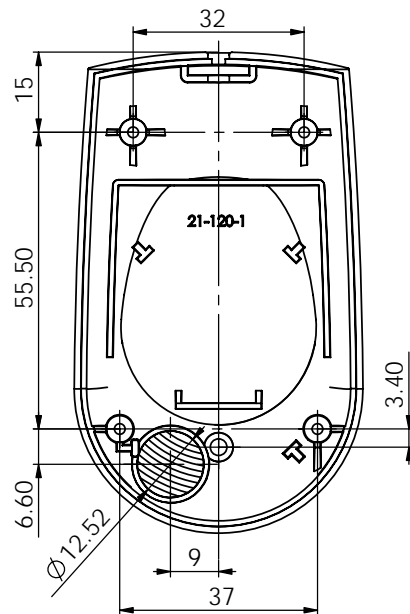
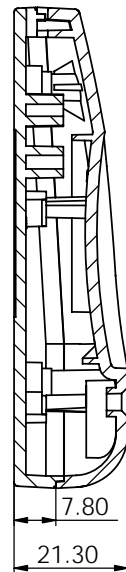


剖面 A-A



5						
4						
3	M2.5x8自攻螺钉		4	铁		
2	底座	21-120-2	1	普通ABS		
1	上盖	21-120-1	1	普通ABS		
序号	零件名称	代号	数量	材料	单重(g)	备注
制图	审核	批准	客户名称	材料		
Drawing	Auditing	Confirm	Custom Name	Material		
			产品名称	装配图	图纸比例	1:1
			Product Name	21-120	视图	A
			产品编号	21-120	Project View	
			Product Code			(mm)
共 1 页 第 1 页			宁波三和壳体公司 NINGBO SANHE ENCLOSURE CORPORATION		中国·宁波慈溪 TEL:+86(574)63226910 FAX:+86(574)63226900	