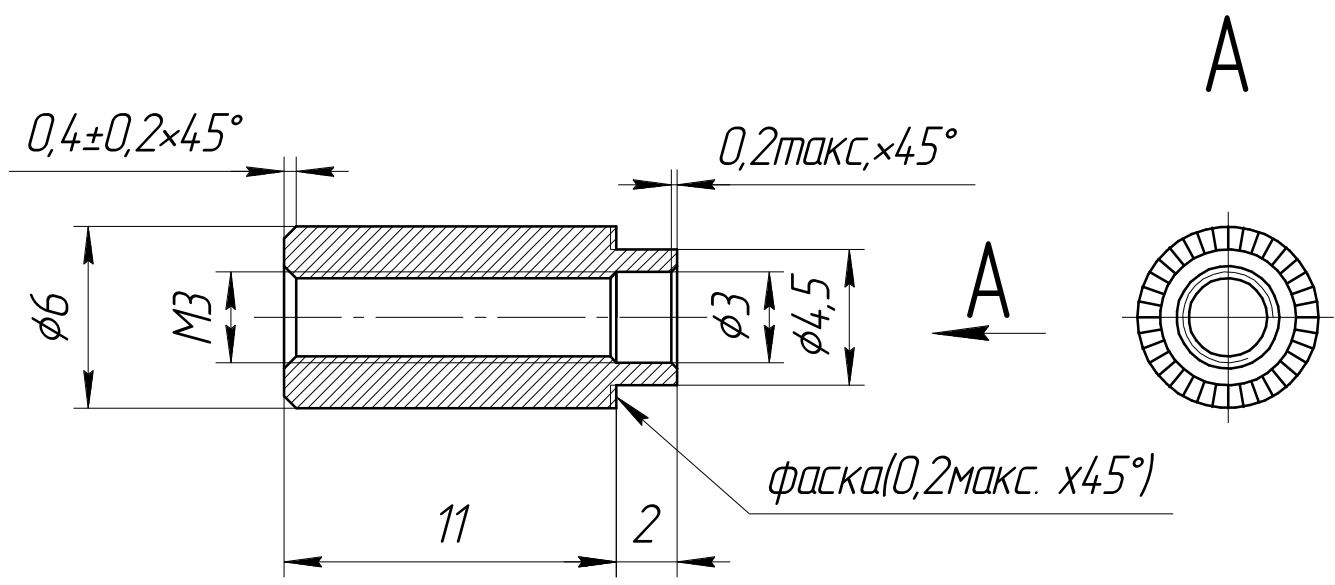


Справ. №

Перв. примен.



Изм. №

Лист

Разраб.

Пров.

Т.контр.

И.контр.

Утв.

Взам. инв. №

Инв. № дцкл.

Подп. и дата

Подп. и дата

Изм. Лист	№ докум.	Подп.	Дата	
Разраб.	Бирюков М.А.			
Пров.				
Т.контр.				
И.контр.				
Утв.				

Втулка развальцовочная

Лит.	Масса	Масштаб
		4:1
Лист	Листов	1